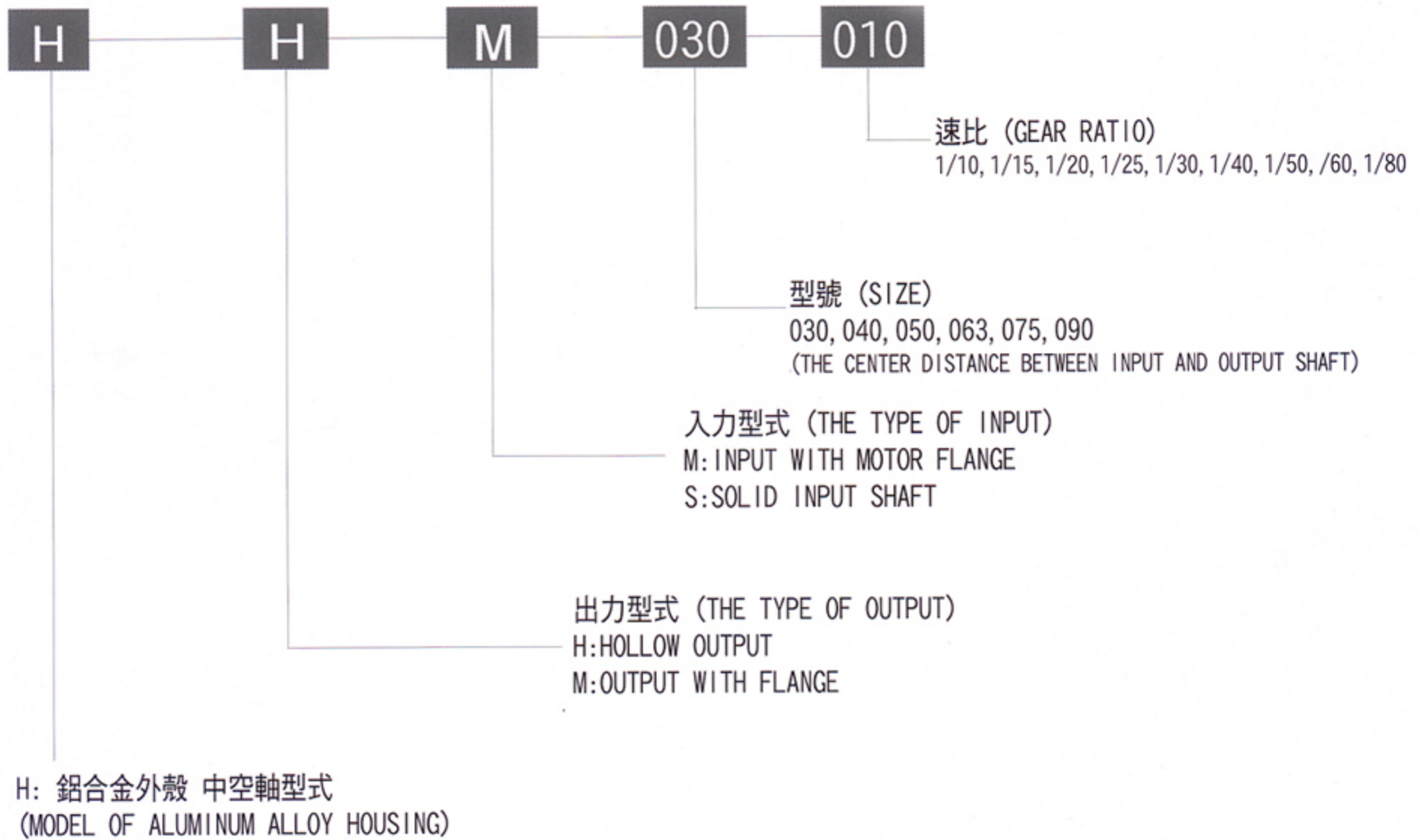
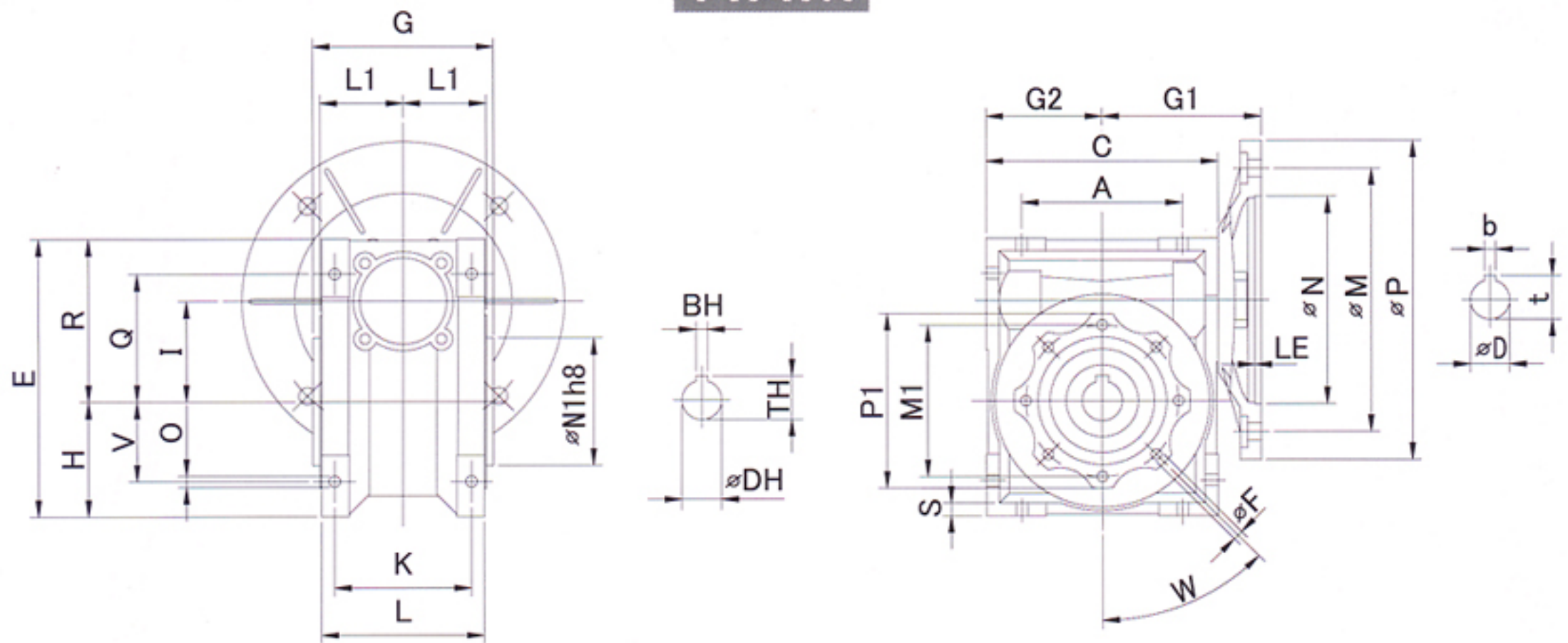


鋁殼中空軸之型號編碼說明：



HHM



單位(unit): mm

名稱	型號	30	40	50	63	75	90
本體	項次						
	A	54	70	80	100	120	140
	C	80	100	120	144	172	206
	E	97	122	144	174	205	238
	F	M6*11 (4)	M6*11 (4)	M8*10 (4)	M8*14 (8)	M8*14 (8)	M10*18 (8)
	G	63	78	92	112	120	140
	G1	55	70	80	93.5	112.5	130
	G2	40	50	60	72	86	103
	H	40	50	60	72	86	103
	I	30	40	50	63	75	90
	K	44	60	70	85	90	100
	L	56	71	85	103	112	130
	L1	29	36.5	43.5	53	57	67
	M1	65	75	85	95	115	130
	N1	55	60	70	80	95	110
	O	6.5	6.5	8.5	8.5	11	13
	P1	75	87	100	110	140	160
	Q	44	55	67	80	93	102
	R	57	71.5	84	102	119	135
	S	5.5	6.5	7	8	10	11
V	27	35	40	50	60	70	
W	0°	45°	45°	45°	45°	45°	
入力軸	d1	9	11	14	19	24	24
	b1	3	4	5	6	8	8
	t1	10.2	12.5	16	21.5	27	27
	NB	20	23	30	40	50	50
	NL1	51	60	74	90	105	125
出力孔	DH	14	18	25	25	28	35
	BH	5	6	8	8	8	10
	TH	16.3	20.8	28.3	28.3	31.3	38.3
出力法蘭	KA	50	69	87	93	110	112
	KB	7	7	8.5	10	14	15
	KC	4	3	4	6	6	6
	KM	68	87	90	150	165	170
	KN	50	60	70	115	130	152
	KO	6.5	9	11	11	14	14
	KP	80	110	125	180	200	210
	KQ	70	95	110	142	170	200
KW	45°	45°	45°	45°	45°	45°	